

Wynajem sal

Wydarzenia, szkolenia i spotkania

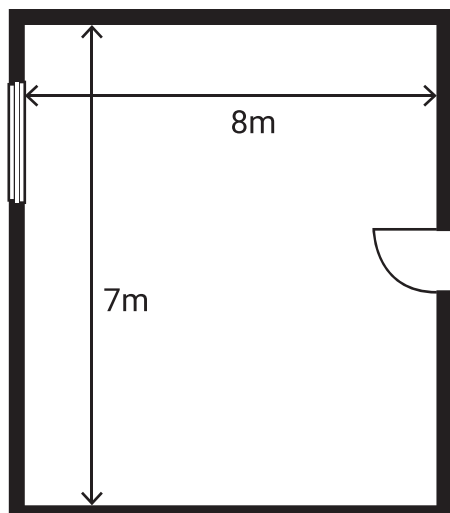
Zarezerwuj swoją salę już dziś

☎ +48 17 857 18 92

✉ imprezy@phrz.pl

Podane ceny są cenami brutto.

Sala spotkań LK06



- Umebłowanie sali
- Klimatyzacja
- Projektor multimedialny
- Internet WiFi + LAN

- Materiały piśmiennicze
- Sale na parterze budynku
- Sala z oknem do światła dziennego
- Duży bezpłatny parking

Wynajem do 4h

300 PLN

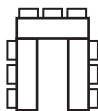
Wynajem powyżej 4h

90 PLN /h

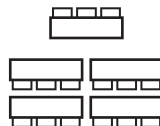
Możliwe układy sali:



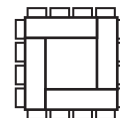
Układ teatralny
45 osób



Układ w literę U
22 osób

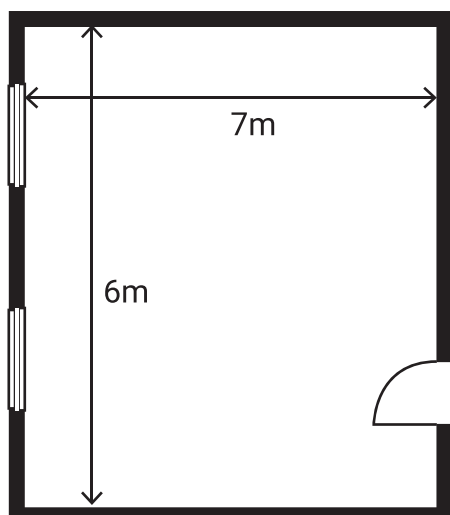


Układ szkolny
20 osób



Układ obiad / kolacja
38 osób

Sala wydarzeń LK07



- Umebłowanie sali
- Klimatyzacja
- Projektor multimedialny
- Internet WiFi + LAN

- Sale na parterze budynku
- Sala z oknem do światła dziennego
- Duży bezpłatny parking

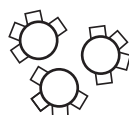
Wynajem do 4h

300 PLN

Wynajem powyżej 4h

90 PLN /h

Możliwe układy sali:



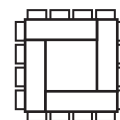
Układ bankietowy
35 osób



Układ teatralny
45 osób



Układ w literę U
22 osoby



Układ obiad / kolacja
32 osoby

Napoje i przekąski



Pakiet BASIC

Serwis jednorazowy
(bez uzupełnienia)

Obsługa kelnerska

Obejmuje:

Kawę, Herbatę, Wodę

18.00 PLN
/osobę za dzień

Pakiet BIZNES

Serwis całodniowy
(uzupełniany)

Podany w Sali

Obejmuje:

Kawa z ekspresu,
Herbata,
Woda w Karafkach,
Soki w Karafkach,
Krucze ciasteczka

35.00 PLN
/osobę za dzień

Pakiet PREMIUM

Serwis całodniowy
(uzupełniany)

Podany w Sali

Obejmuje:

Kawa z ekspresu,
Herbata,
Woda w Karafkach,
Soki w Karafkach,
Krucze ciasteczka,
mini deserki i kanapki
(3szt. /os.)

70.00 PLN
/osobę za dzień

-5% na wynajem Sali
przy zamówieniu napojów i przekąsek*



* rabaty za wynajem Sali nie łączą się z innymi rabatami lub promocjami

Lunche i obiady



Pakiet BASIC

Danie główne do wyboru

39.00 PLN
/osobę

Pakiet BIZNES

Zupa i Danie główne
do wyboru

49.00 PLN
/osobę

Pakiet PREMIUM

Zupa, Danie główne
i deser do wyboru

59.00 PLN
/osobę

Dania do wyboru w ramach wymienionych pakietów

Zupy

1. Bulion z pieczonej kaczki z makaronem
2. Krem z pomidorów z bazyliowym pesto
3. Krem z białych warzyw z oliwą truflową

Dania główne

1. Roladka drobiowa faszerowana warzywami, puree ziemniaczane, selekcja sałat, sos tymiankowy
2. Polędwiczka wieprzowa souvie, pieczone ziemniaki, szpinak duszony, sos z grzybów leśnych
3. Dorsz w ziołowej kruszącej, puree ziemniaczane z palonym masłem, marchewka baby duszona w cytrusach

Desery

1. Sernik z sosem truskawkowym
2. Szarlotka na ciepło z lodami waniliowymi
3. Leśny mech z kremem mascarpone i granatem

-15% na wynajem Sali przy zamówieniu
pakietu napojów i pakietu lunch/obiadu

* rabaty za wynajem Sali nie łączą się z innymi rabatami lub promocjami